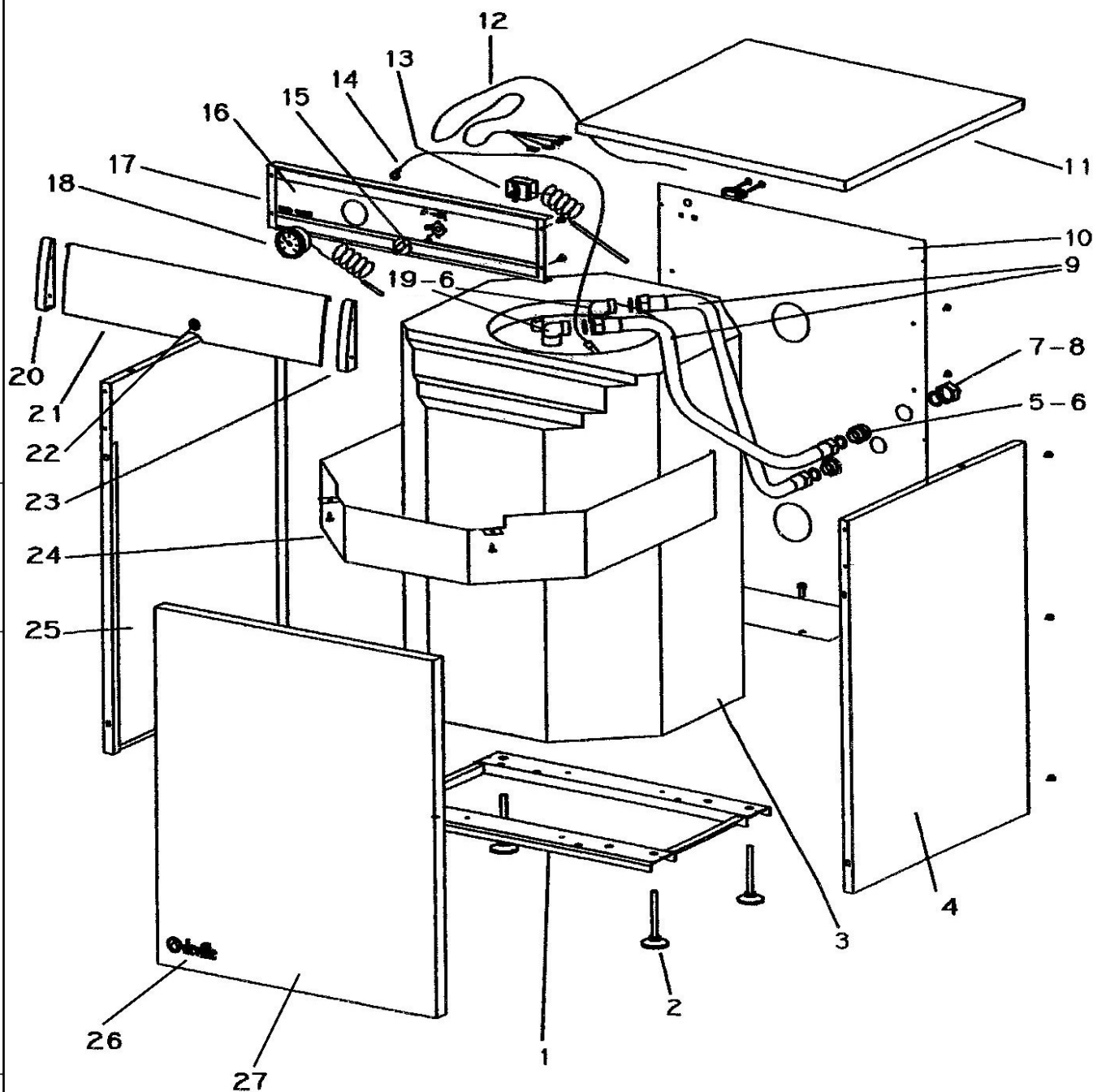


**PREPARATEUR E.C.S. GALEA EXCEL
B100 BLANC C09086.01**

Eclaté

 Date d'application : 01.07.03
 Indice A

**PREPARATEUR E.C.S. GALEA EXCEL
B100 BLANC C09086.01**

REP.	DESIGNATION	REF. PIECE	1ère URG	REP.	DESIGNATION	REF. PIECE	1ère URG
1	Ens. socle de ballon	P0037655		-	Mamelon réduit - 1" - 3/4" (2)	P0037585	
2	Vérin de réglage (4)	P0028012		-	Tube silicone - 9x6 (0,03 m)	P0032090	
3	Ballon isolé - 100L	P0035757		-	Passe-fil - Ø10 - S	P0013893	
4	Panneau latéral droit	P0046949/P01A		-	Serre-câble clipsable	P0016278	
5	Mamelon - laiton - M/F 3/4" (2)	P0021802		-	Equerre de blocage (2)	P0037742	
6	Joint CNK - 20/27 - 3/4" (4)	P0034960		-	Attache rapid (8)	P0021224	
7	Réduction - F 1" - M 3/4" (2)	P0030938		-	Goujon rapid (8)	P0030867	
8	Joint CNK - 26/34 1" (2)	P0034961					
9	Flexible - 3/4" - Lg. 700 (2)	P0037068					
10	Tôle support ballon	P0037649					
11	Panneau de dessus	P0046951/P01A					
12	Câble de thermostat	P0037665					
13	Aquastat E.C.S.	P0035406	X				
14	Câble de masse	P0037666					
15	Bouton de commande	P0036378					
16	Sérigraphie ballon	P0036279					
17	Pupitre	P0046952/P01A					
18	Thermomètre	P0037048					
19	Coude - laiton - M/F 3/4" (2)	P0022493					
20	Ens. embout gauche portillon	P0046797/P01A					
21	Portillon	P0T46550/P01A					
22	Logo "Deville"	P0033258					
23	Ens. embout droit de portillon	P0046798/P01A					
24	Ceinture	P0037654					
25	Panneau latéral gauche	P0046950/P01A					
26	Logo "Deville"	P0036430					
27	Porte	P0046710/P01A					