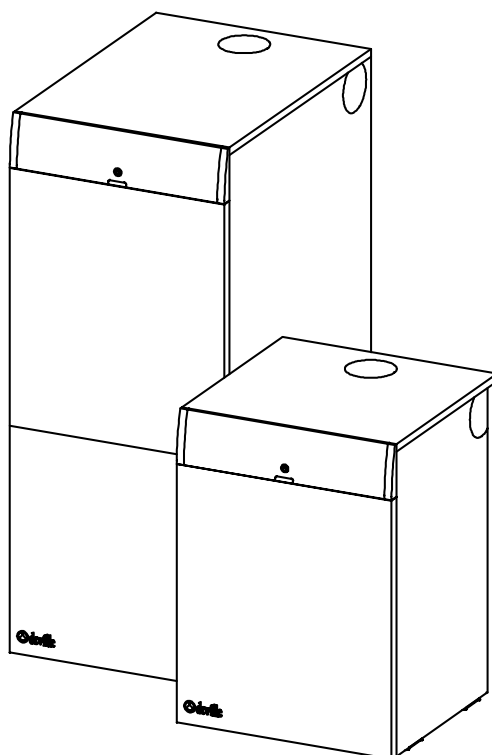




GALEA EXCEL

VENTOUSE



FRANCE



NOTICE D'EMPLOI CHAUDIÈRES SOL GAZ

	Chauffage seul		Avec ballon pour production ECS entièrement équipé
	Non équipée	Équipée (circulateur, vase d'expansion, soupape de sécurité)	
25 kW	GALEA EXCEL CS 25 VE C05636.01	GALÉA EXCEL CS 25 VE EQUIP C05638.01	GALÉA EXCEL MXB 25 VE EQUIP C05648.01
32 kW	GALEA EXCEL CS 32 VE C05637.01	GALÉA EXCEL CS 32 VE EQUIP C05639.01	GALÉA EXCEL MXB 32 VE EQUIP C05649.01

P0046931/01

A CONSERVER PAR L'USAGER

SOMMAIRE

	Pages
1 - PRÉAMBULE	3
2 - RÉFÉRENCES ET DÉSIGNATIONS COMMERCIALES.....	3
3 - RECOMMANDATIONS IMPORTANTES.....	3
4 - AVANT LA MISE EN SERVICE	3
5 - MISE EN SERVICE & HORS SERVICE.....	4
6 - UTILISATION DU CHAUFFAGE ET DU SANITAIRE	4
7 - CONSEILS PRATIQUES	5
8 - ENTRETIEN DE VOTRE CHAUDIERE.....	5
9 - GARANTIE	5

1 - PRÉAMBULE

Les chaudières sol gaz à ventouse chauffage seul et avec ballon de production d'ECS ont été conçues selon les principes suivants :

- . Performances et confort exceptionnel.
- . Grande simplicité d'utilisation.
- . Utilisation de matériaux nobles : échangeur en fonte, brûleur multigaz en inox, chambre de combustion en fibre céramique, qui garantissent sa longévité.
- . Facilité d'installation et de maintenance grâce à l'accessibilité de ses composants.
- . Bonne intégration grâce à ses dimensions réduites et à son esthétique.

2 - RÉFÉRENCES ET DÉSIGNATIONS COMMERCIALES

RÉFÉRENCE	DÉSIGNATION COMMERCIALE	TYPE	PUISSANCE (kW)	GAZ
C05636.01	GALEA EXCEL CS 25 VE	CHAUFFAGE SEUL	25	Naturel/Propane
C05637.01	GALEA EXCEL CS 32 VE	CHAUFFAGE SEUL	32	Naturel/Propane
C05638.01	GALEA EXCEL CS 25 VE EQUIP	CHAUFFAGE SEUL	25	Naturel/Propane
C05639.01	GALEA EXCEL CS 32 VE EQUIP	CHAUFFAGE SEUL	32	Naturel/Propane
C05648.01	GALEA EXCEL MXB 25 VE EQUIP	CHAUFFAGE ECS	25	Naturel/Propane
C05649.01	GALEA EXCEL MXB 32 VE EQUIP	CHAUFFAGE ECS	32	Naturel/Propane

3 - RECOMMANDATIONS IMPORTANTES

- L'installation, l'adaptation, les réglages et la mise en service doivent être réalisées par un installateur qualifié, de votre choix.

- Respecter les avertissements portés sur l'appareil et l'emballage.

- Ne pas intervenir sur les organes scellés.

4 - AVANT LA MISE EN SERVICE

VÉRIFIER QUE :

- L'alimentation gaz est ouverte, ainsi que les robinets de barrage sur la tuyauterie du réseau d'eau de chauffage.

- La chaudière est sous tension électrique, vérifier la position de l'interrupteur ou du disjoncteur de protection avant la chaudière.

- Pour contrôler la pression d'eau, il est nécessaire d'installer un manomètre à côté du robinet de remplissage.

- La pression lue au manomètre correspond à celle qui vous a été indiquée par l'installateur (1,5 bar en général). A chaud, la pression va augmenter en raison de la dilatation de l'eau.

5 - MISE EN SERVICE & HORS SERVICE

- Suivre les instructions ci-après sans faire de fausse manoeuvre.

CHAUDIÈRES CHAUFFAGE SEUL

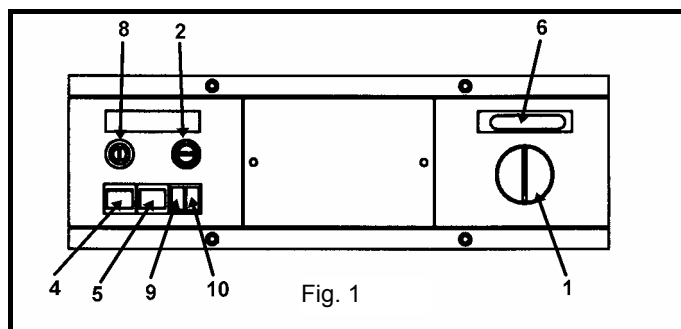


Fig. 1

- 1 Aquastat chauffage
- 2. Aquastat sécurité
- 3. Aquastat sanitaire
- 4. Sélecteur marche / arrêt
- 5. Sélecteur été / hiver

CHAUDIÈRES CHAUFFAGE + ECS

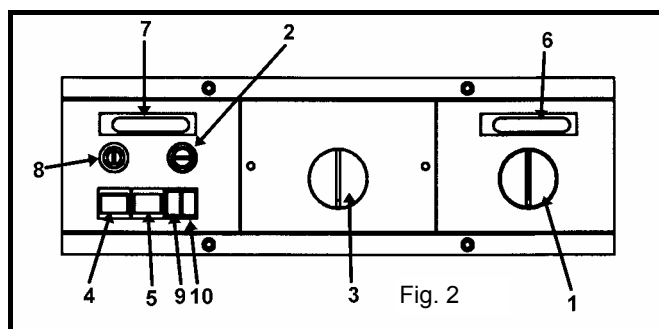


Fig. 2

Légende

- 6. Thermomètre chauffage
- 7. Thermomètre sanitaire
- 8. Fusible
- 9. Voyant de surchauffe
- 10. Voyant brûleur

- Sélectionner la température chauffage sélecteur **1**.
- Mettre le sélecteur **5** en mode HIVER, apparition d'étincelles qui allument directement le brûleur, sinon vérifier que la chaudière est bien sous tension et que le thermostat, le cas échéant, est bien en demande.

- Le premier allumage est souvent difficile car la ligne gaz contient de l'air ; le voyant défaut **10** s'allume.
- Si le brûleur s'allume ainsi que le voyant de défaut et que le brûleur s'éteint, vérifier la polarité de l'alimentation électrique.

- Pour une mise hors service momentanée de la chaudière, positionner l'interrupteur **4** sur arrêt.

6 - UTILISATION DU CHAUFFAGE ET DU SANITAIRE

6.1 Chaudières chauffage seul

EN HIVER :

Positionner l'interrupteur **5** Fig 1 sur la position Hiver (flocon de neige).

Régler le thermostat chauffage sur la température désirée.

Température maxi : 90 °C

EN ETE :

Positionner le sélecteur repère **4** Fig 1 sur la position arrêt.

Dans le cas d'une chaudière chauffage seul la position été (soleil) du sélecteur Rep **5** Fig 1 est inopérante..

6.2 Chaudières Chauffage + eau chaude sanitaire

Mode HIVER : chauffage et eau chaude accumulée

Positionner le sélecteur Rep **5** Fig. 2 sur la position Hiver (flocon de neige).

Régler le thermostat chauffage sur la température désirée.

Température maxi : 90 °C

Régler le thermostat ballon sur la température désirée. (de 30 °C à 70 °C)

IMPORTANT : La température de consigne de l'eau chaude sanitaire est indépendante du réglage du chauffage.

Mode ETE : eau chaude sanitaire

Positionner l'interrupteur Rep **5** Fig 2 sur la position Eté (Soleil).

Dans ce cas, le thermostat chauffage est inopérant.

SI LES ANOMALIES PERSISTENT, FAIRE APPEL A UN PROFESSIONNEL QUALIFIE

7 - CONSEILS PRATIQUES

- En cas de non utilisation prolongée de votre chauffage en hiver :
 - . Vidanger l'installation chauffage au moyen des robinets et purgeurs prévus à cet usage.
- Pour le circuit chauffage, il est possible d'ajouter de l'antigel dans l'installation.
- Changement de gaz
 - . En cas d'adaptation à un gaz autre que celui pour lequel la chaudière est équipée, la transformation doit être exécutée par un professionnel qualifié.
- Dans le cas d'une eau très calcaire, consultez votre installateur.
- Vérifier que les radiateurs sont bien purgés pour éviter les bruits du circulateur.

8 - ENTRETIEN DE VOTRE CHAUDIERE

- L'ensemble de l'appareil doit être vérifié et entretenu tous les ans par un professionnel qualifié.
- Pour nettoyer l'habillage, utilisez les produits d'entretien habituels du commerce à l'exception de solvants, poudres ou éponges abrasives.

9 - GARANTIE

Nos appareils sont garantis pendant un an à dater du jour de la facture, contre tout vice de construction ou défaut de matière et dans la mesure où les instructions de la notice d'installation et de la notice d'utilisation sont respectées.

Nous ne saurions trop vous conseiller de lire attentivement ces notices ainsi que les conditions de garantie ci-dessous.

Nos appareils doivent être installés par un professionnel qualifié suivant les règles de l'art, normes et réglementations en vigueur.

Pendant la période de garantie, DEVILLE n'est tenu qu'au remplacement gratuit des pièces reconnues défectueuses après contrôle par ses services.

DEVILLE ne peut en aucun cas être rendu responsable de frais d'échange (main d'œuvre, frais de déplacement).

D'une manière non limitative, la garantie ne couvre pas les effets dus à l'usure normale, ainsi que les détériorations résultant d'une mauvaise utilisation de l'appareil, d'un défaut d'installation ou d'une insuffisance d'entretien.

Ces dispositions ne sont pas exclusives du bénéfice au profit de l'acheteur de la garantie légale pour défauts ou vices cachés qui s'applique, en tout état de cause, dans les conditions des articles 1641 et suivants du code civil.

En cas de litiges, les tribunaux de CHARLEVILLE-MEZIERES sont seuls compétents.

CONDITIONS PARTICULIERES

La durée de la garantie est de :

- **5 ans** pour le corps de chauffe.
- **3 ans** pour le ballon sanitaire.
- **2 ans** pour les accessoires électriques.

Les verres et les pièces d'usure ne sont pas garantis.



Les descriptions et caractéristiques figurant sur ce document sont données à titre d'information et non d'engagement. En effet, soucieux de la qualité de nos produits, nous nous réservons le droit d'effectuer, sans préavis, toute modification ou amélioration.

* * *

**Société Anonyme au capital de 6.154.454 €
R.C CHARLEVILLE-MEZIERES 787 020 080 B - Sirène 787 020 080 00018**

SIEGE SOCIAL

76 rue Forest - 08013 CHARLEVILLE-MEZIERES CEDEX

www.deville.fr - contact@deville.fr